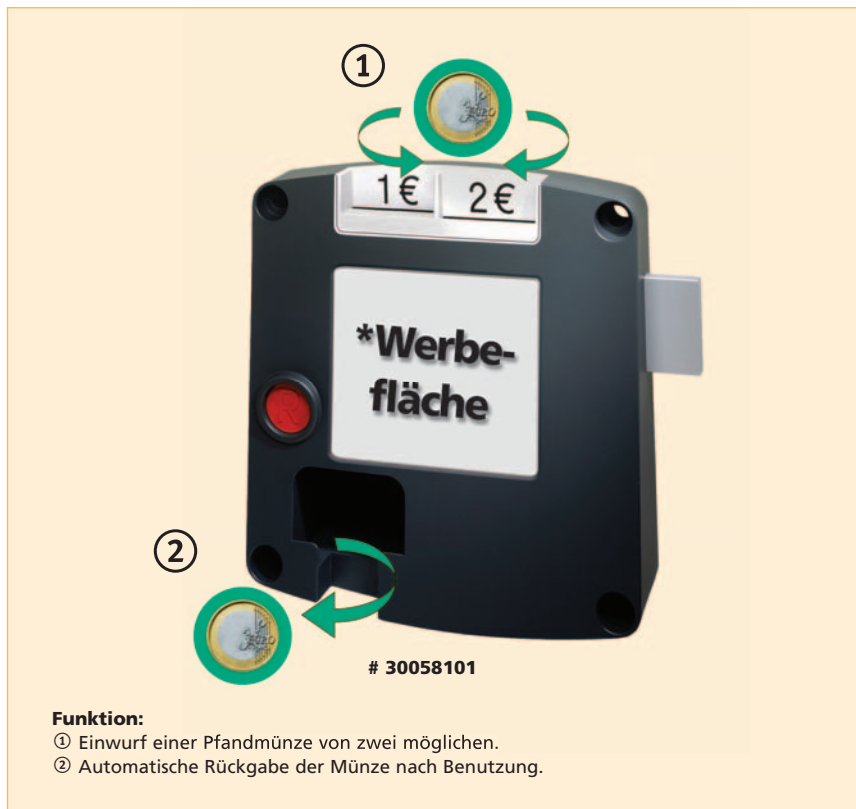
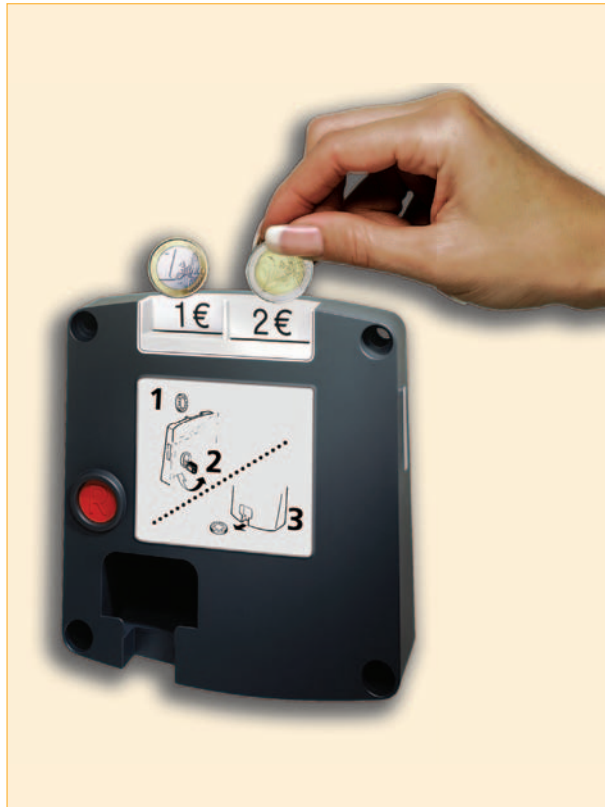


Komfortabler Aufbewahrungsservice:

## SAFE-O-MAT® *twin-coin* Pfandschloss mit Münzwahl



**Funktion:**

- ① Einwurf einer Pfandmünze von zwei möglichen.
- ② Automatische Rückgabe der Münze nach Benutzung.

\* Feld für Hinweisschild oder Werbung

## Mehr Bedienfreundlichkeit für den Nutzer – weniger Aufwand für Sie!

Beim SAFE-O-MAT® *twin-coin* Pfandschloss mit Münzwahl kann der Nutzer zwischen 2 verschiedenen Pfandmünzen wählen.

### Aufwändiges Geldwechseln entfällt!

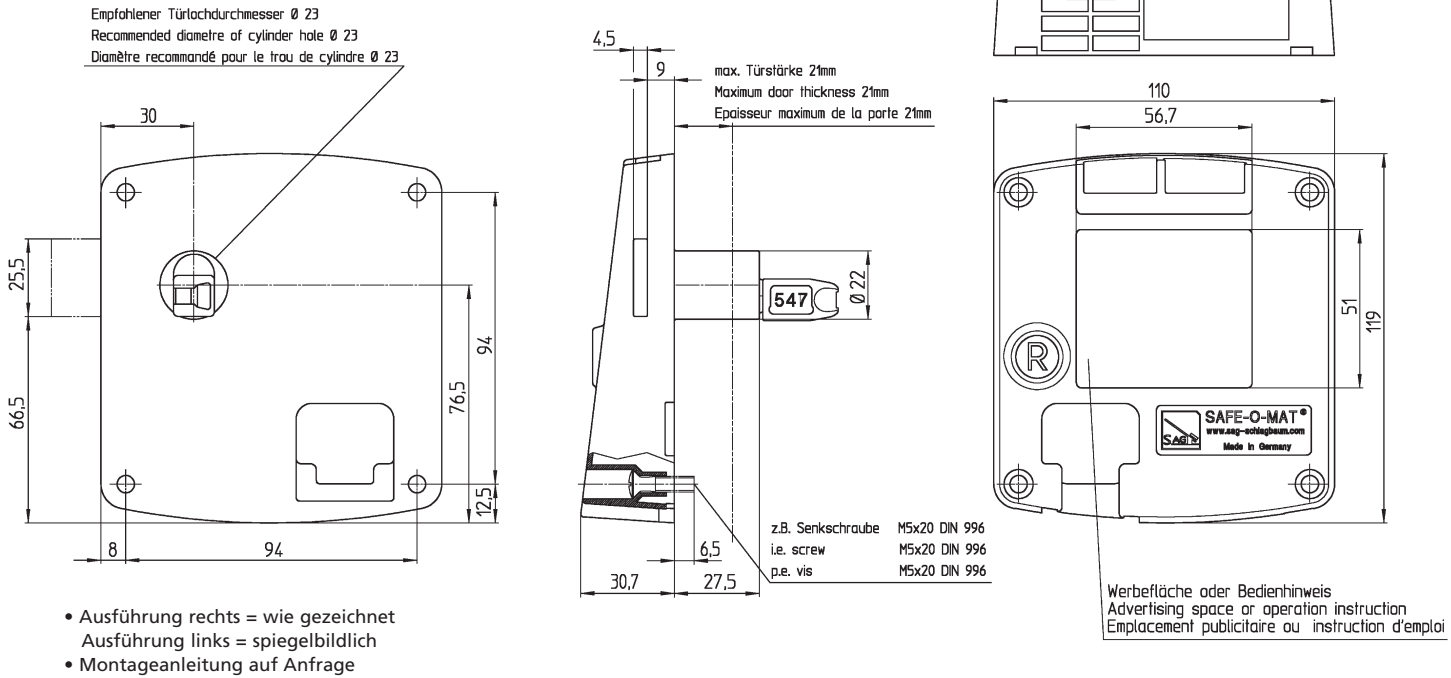
- **Immer die passende Münze**  
Ihr Gast kann wählen, welche Münze er für die Schranknutzung verwenden möchte und muss kein Personal für das Geldwechseln in Anspruch nehmen.
- **Verschiedene Währungen innerhalb einer Anlage – kein Problem**  
Im Grenzgebiet zweier Währungszone (z. B. Eurozone/Schweiz oder Eurozone/England) kann der Nutzer zwischen 2 Münzen verschiedener Währung wählen.
- **Einwurf von Geldmünzen und Transponder-Coins**  
Für mehr Flexibilität sorgt der 2-Münz-Einwurf z. B. auch in Schwimmbädern, wo berührungslose Zutrittssysteme im Einsatz sind: Hier verwenden Einzalgäste einen Transponder-Coin für Zutritt und Schranknutzung. Vereine und Schulklassen werfen ein Münzpfand ein.



# SAFE-O-MAT® twin-coin Pfandschloss mit Münzwahl

## Maßskizze

Kompatible Anschraubmaße des Schlossgehäuses zur bisherigen SAFE-O-MAT®-Generation für einfachste Umrüstung bestehender Anlagen (auch bei Teilausrüstung)



## PROMAX-Kontrollfunktion für sichtbare Notöffnungen

Jede Benutzung des übergeordneten PROMAX-Kontrollschlüssels wird durch automatische Zylinderentnahme zweifelsfrei „dokumentiert“:

- Schutz des Personals vor ungerechtfertigten Verdächtigungen
- Schutz des Betreibers vor Haftungsrisiken
- Schutz des Schranknutzers vor verdeckten Diebstählen

## Optional: BUSSGELD-Funktion gegen unerwünschte Fachreservierungen

- Vor dem unerlaubten „Reservieren“ von Schrankfächern schützt die Bußgeld-Funktion durch Einziehen der Pfandmünze als Bußgeld
- Schrankkapazitäten bleiben jederzeit in vollem Umfang erhalten (z.B. in Universitäten und Bibliotheken)

## Schneller Zylinderwechsel

Durch schnellen Zylinderwechsel lassen sich die Schließungen (z.B. bei Schlüsselverlust) sekundenschnell und ohne Werkzeug verändern.

## Schnelle Hilfe bei Manipulationsversuchen

Durchgehende Zylinder- und Münzkanäle gewährleisten einfachste Beseitigung von Fremdkörpern aus dem Schloss.

## Qualität für lange Lebensdauer

- SAFE-O-MAT® twin-coin Münzschlösser und Schlüssel sind komplett rostfrei
- Benutzerschlüssel sind durch einen Spezial-Schlüsselkopf abbruchgeschützt

## Effiziente Schlüssel-Logistik

- Nummernplättchen aus dem Set-Vorrat lassen sich einfach – ohne Werkzeug – in den Schlüsselkopf einclippen
- Hohe Flexibilität bei der Nummerierung und Zuordnung der Benutzerschlüssel.

