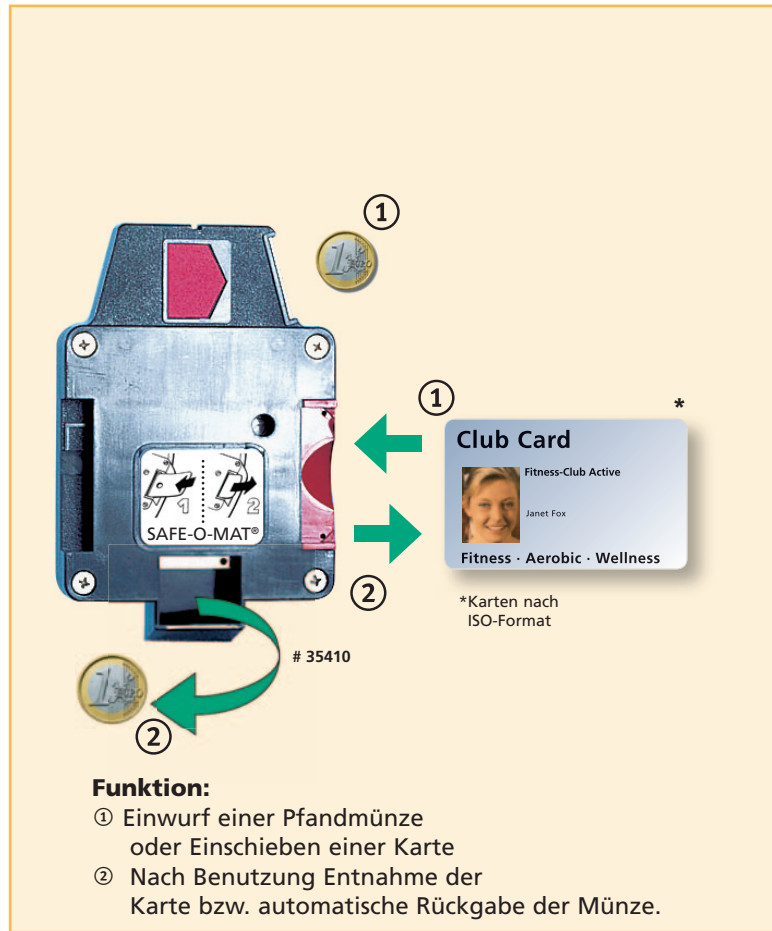
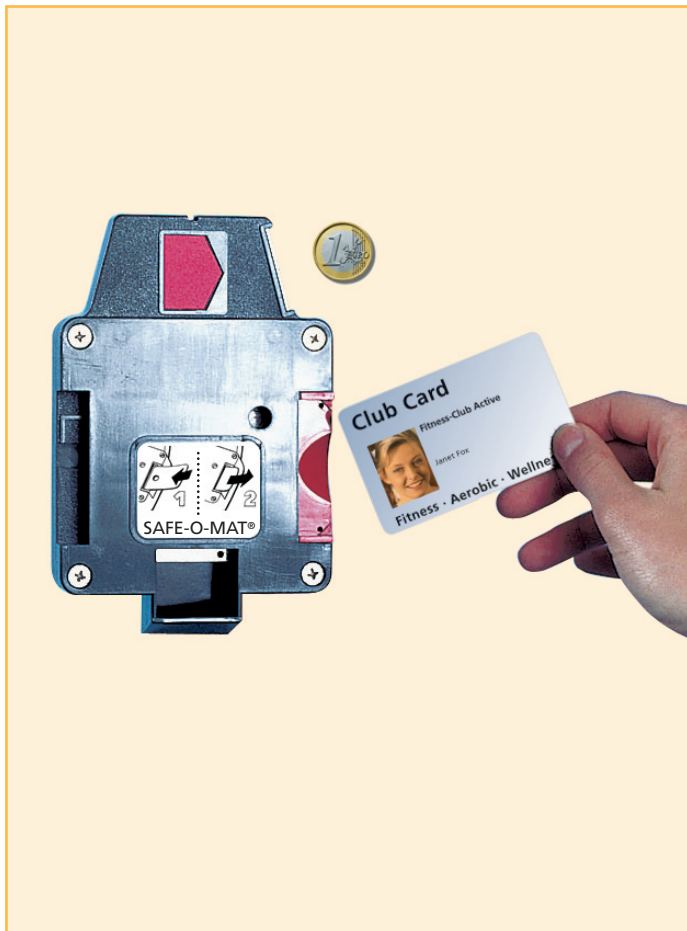


SAFE-O-MAT® Karten-/Münzschloss



Komfort à la carte – SAFE-O-MAT® sichert Ihnen Stammgäste!

Beim kombinierten SAFE-O-MAT® Karten-/Münzschloss lassen sich Mitgliedsausweise, Eintrittstickets oder Münzen als Pfand für die Garderoben und Wertsachenaufbewahrung nutzen.

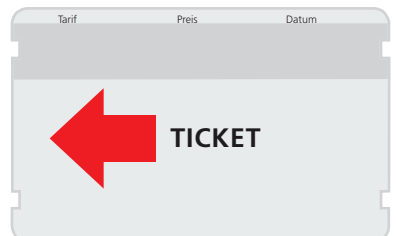
Mehr Komfort für höhere Kundenbindung

● Komfortabler Extra-Service für Ihre Stammgäste

In Fitness- und anderen Sportclubs bedienen Ihre Clubmitglieder das Schloss mit dem Mitgliedsausweis und erfahren so eine zusätzliche Wertschätzung als VIP-Kunde. So verstärken Sie die Kundenbindung. Tagesgäste bzw. Nichtmitglieder werfen eine Pfandmünze ein.

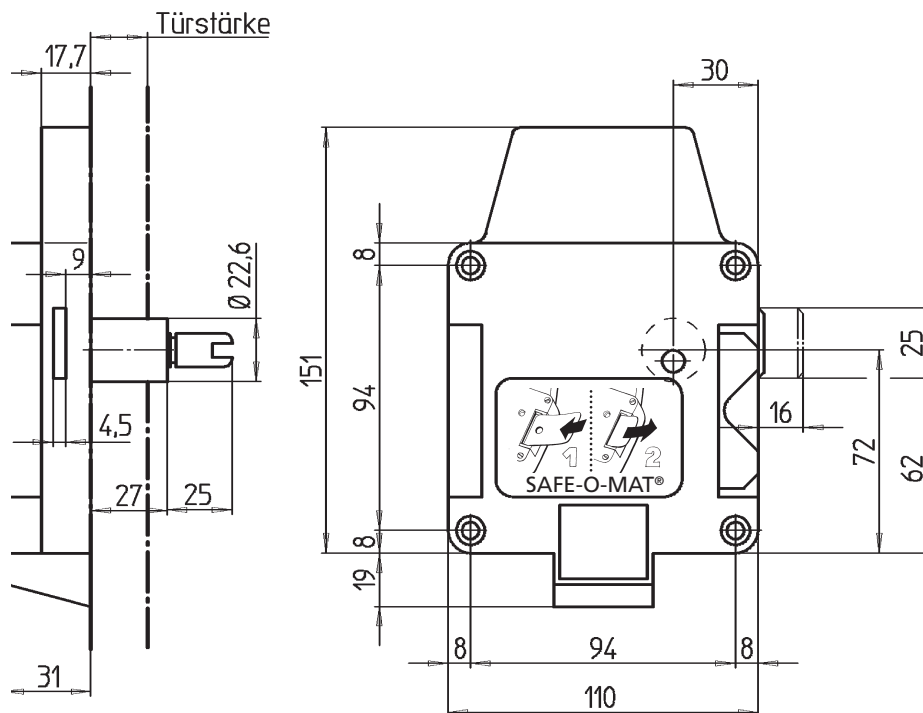
● Einbindung in Ticketing-Systeme

Auch mit Eintrittstickets lässt sich das Karten-/Münzschloss nutzen. Die Einbindung in entsprechende Kontroll- und Abrechnungssysteme, z.B. in Freizeit- und Bäderanlagen ist problemlos. Hier verwenden Einzelgäste Ihr Eintrittsticket für Zutritt und Schranknutzung. Vereine und Schulklassen werfen ein Münzpfand ein.



SAFE-O-MAT® Karten-/Münzschloss

Maßskizze



- Ausführung rechts = wie gezeichnet
Ausführung links = spiegelbildlich
- Empfohlener Türlochdurchmesser Ø 23
- Befestigungsschraube z.B. Senkschraube M5x35

PROMAX-Kontrollfunktion für sichtbare Notöffnungen

Jede Benutzung des übergeordneten PROMAX Kontrollschlüssels wird durch automatische Zylinderentnahme zweifelsfrei „dokumentiert“:

- Schutz des Personals vor ungerechtfertigten Verdächtigungen
- Schutz des Schranknutzers vor verdeckten Diebstählen
- Schutz des Betreibers vor Haftungsrisiken

Optional: BUSSGELD-Funktion gegen unerwünschte Fachreservierungen

- Vor dem unerlaubten „Reservieren“ von Schrankfächern schützt die Bußgeld-Funktion durch Einziehen der Pfandmünze als Bußgeld
- Schrankkapazitäten bleiben jederzeit in vollem Umfang erhalten (z.B. in Universitäten und Bibliotheken)

Schneller Zylinderwechsel

Durch schnellen Zylinderwechsel lassen sich die Schließungen (z.B. bei Schlüsselverlust) sekundenschnell und ohne Werkzeug verändern.

Schnelle Hilfe bei Manipulationsversuchen

Durchgehende Zylinder- und Münzkanäle gewährleisten einfachste Beseitigung von Fremdkörpern aus dem Schloss.

Qualität für lange Lebensdauer

- SAFE-O-MAT® Karten-/Münzschlösser und Schlüssel sind komplett rostfrei
- Benutzerschlüssel sind durch einen Spezial-Schlüsselkopf abbruchgeschützt

Effiziente Schlüssel-Logistik

- Nummernplättchen aus dem Set-Vorrat lassen sich einfach – ohne Werkzeug – in den Schlüsselkopf einclipen
- Hohe Flexibilität bei der Nummerierung und Zuordnung der Benutzerschlüssel

